

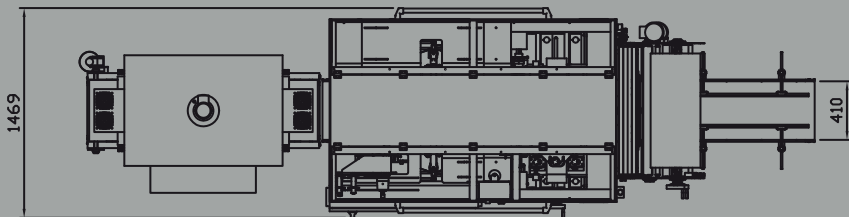
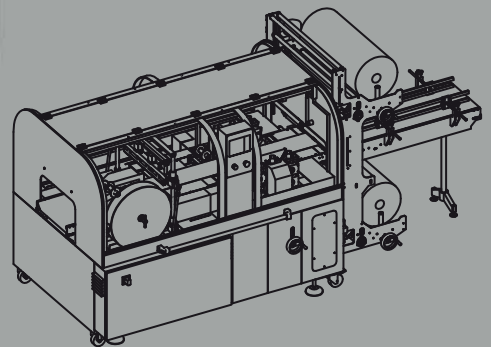
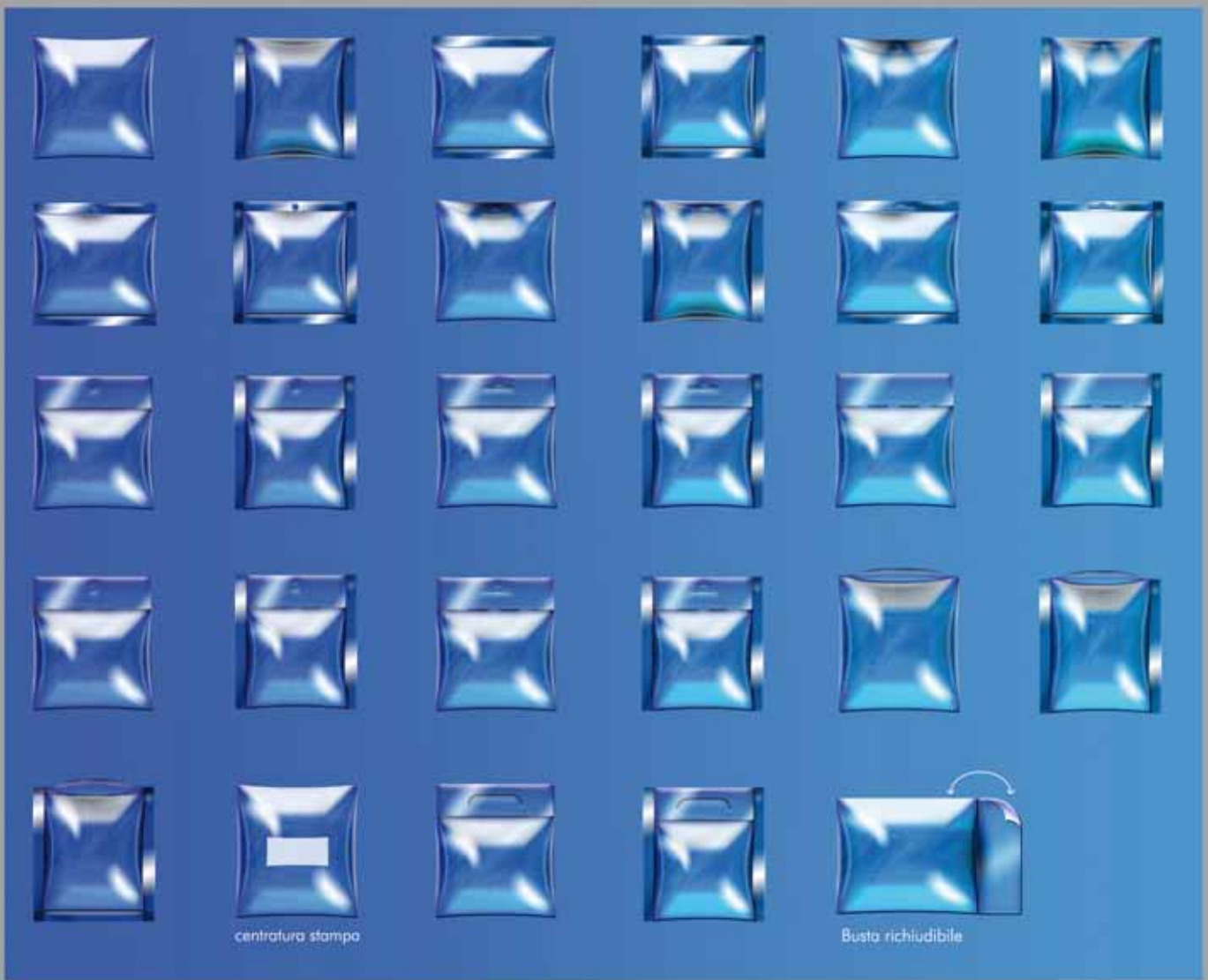


iFP



HSS | 4 SEALS





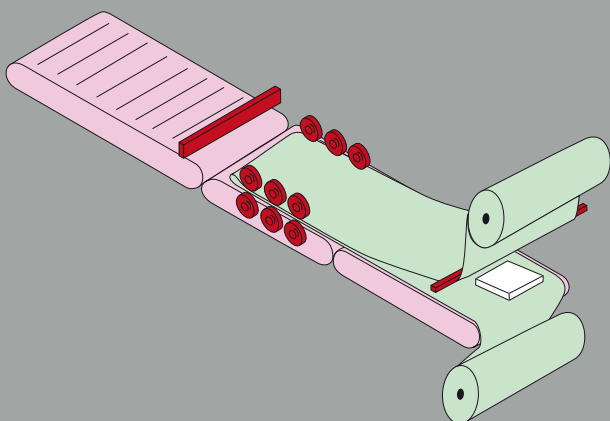
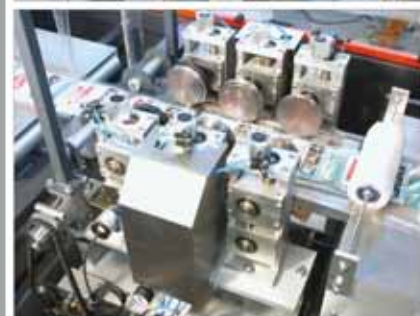
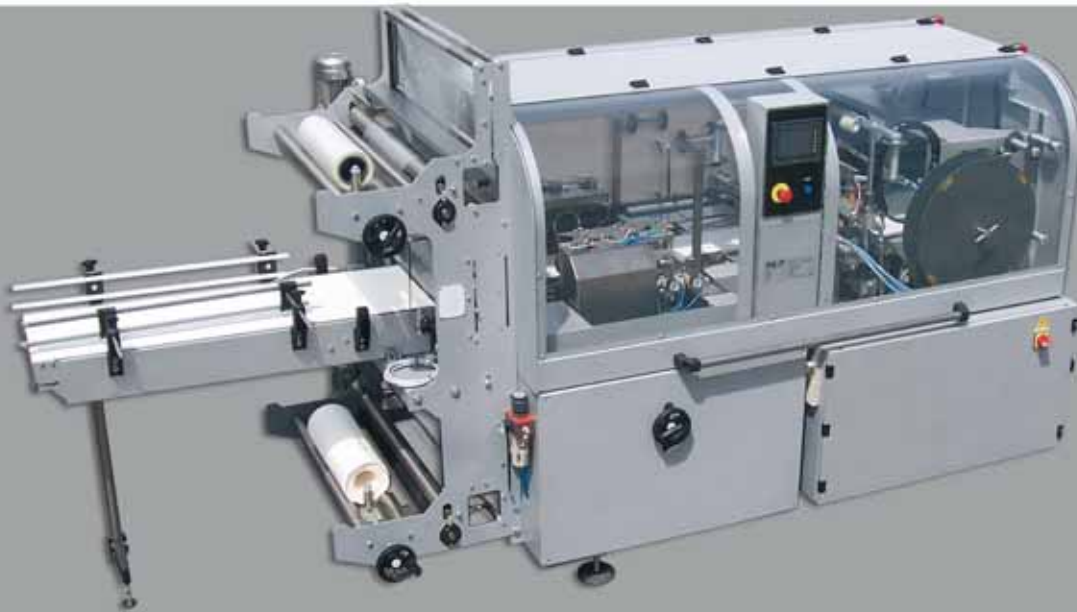
DESCRIPTION

- Constantly heated sealing bar with interchangeable sealing profile.
- Automatic seal bar opening adjustment.
- Double continuous side seal unit in parallel
- Electronic regulation of sealing bar temperature.
- Machine's functions and alarms controlled through touch screen (memorisation of settings for 60 products).
- Fuji touch screen with multilanguage functions
- Automatic product infeed with product spacing.
- Product transport on motorised translating belt with kissing conveyors.
- Bar opening with 2 positions to speed up production on low packs.
- Notification of end of film
- Automatic, motorised seal height adjustment
- Translating exit belt
- Motorised film unwinding unit
- Motorised waste recovery device
- Needle perforator
- Infeed conveyor, exit conveyor, and film advance speed controlled by inverter
- Auto cooled electronic components
- All functions controlled by Siemens PLC with brushless motors
- Machine is mounted on adjustable feet
- All materials are CE certified.

DESCRIZIONE

- Saldatura a barra calda con profilo intercambiabile
- Apertura altezza barra saldatura automatica
- Saldatura longitudinale in continuo con doppio saldatore contrapposto
- Regolazione elettronica della temperatura di saldatura
- Controllo gestione funzioni e allarmi da touch screen (60 programmi lavoro preimpostati)
- Touch screen Fuji con funzioni multilingua
- Alimentazione automatica del prodotto alla barra saldante orizzontale
- Trasporto prodotto su tappeto traslante con avvicinamento nastri
- Apertura saldatore 2 posizioni selezionabili per velocizzare la macchina con prodotti sottili
- Notificazione del fine film
- Centratrice della saldatura in altezza
- Nastro uscita traslante
- Svolgi bobina motorizzato
- Raccogli sfrido motorizzato
- Perforatore ad aghi
- Regolazione elettronica velocità tappeti (inverter)
- Componenti elettrici ed elettronici autoraffreddanti
- Impianto elettrico gestito da PLC di marca Siemens con motori brushless
- Macchina montata su piede regolabile in altezza
- Materiale a norme CEE

HSS 4S



OPTIONAL

| | |
|--|--|
| Macchina montata su ruote | <i>Machine mounted on wheels</i> |
| Stampa termica | <i>Thermal stamp</i> |
| Perforatore a caldo | <i>Heated perforator</i> |
| Apertura maggiorata | <i>Wider opening</i> |
| Regolazione larghezza nastro ingresso motorizzato | <i>Motorised infeed belt width regulation</i> |
| Fotocellula barriera per prodotti difficili | <i>Barrier photocell for difficult products</i> |
| Perforatore euroforo | <i>Euro-hole perforator</i> |
| Versione INOX | <i>Stainless steel version</i> |
| Fotocellula centratura stampa | <i>Print centering system</i> |
| Altri colori RAL | <i>Other colors RAL</i> |
| Possibilità di modifiche su componentistica macchina | <i>Possibility to modify the machine's components according to customer's requests</i> |
| Temporizzatore per accensione, arresto automatico | <i>Timer for automatic warm up and cool down</i> |
| Doppio saldatore Polietilene / Polipropilene | <i>Double sealing system for PE/PP</i> |
| Gruppo pretaglio per apertura facilitata | <i>Pre-cut group for easy bag opening</i> |
| Nastri di carico/scarico maggiorati | <i>Oversized infeed and exit belts</i> |

La ditta Ifp Packaging si riserva il diritto di apportare variazioni senza obbligo di preavviso. L'immagine è solamente indicativa.
This information is not binding, Ifp Packaging reserves the right to make changes without any notice. Photos just for example.

| Technical features - Caratteristiche tecniche | HSS 4S |
|---|--|
| Machine dimensions (mm) / Dimensioni macchina | da/from 3160 x 1470 x h1720 mm a/to 4700 x 1800 x h2200 mm |
| Work top height / Altezza piano di lavoro | 895 ± 50 mm |
| Max. sealing dimensions (mm) / Dimensioni max saldatura | da/from 550-750-950 mm a/to 1250-1550-1850 mm |
| Max. sealing dimensions (mm) / Dimensione max. prodotto | h 300 x lung. Indefinita/undefined length |
| Max reel dimensions (mm) / Dimensioni max bobina | Ø 350 x 750 |
| Output / Produzione | 20 - 36 mt/min. 0 - 6000 PPH |
| Electric power supply / Alimentazione elettrica | 380 volt - 50Hz - 5 poli |
| Installed power (Kw) / Potenza installata | 5kW |
| Required pressure / Alimentazione pneumatica | 6 bar |
| Machine weight (Kg) / Peso macchina | 950 Kg. |
| Usable films / Materiali lavorabili | Polietilene, Polipropilene, materiali accoppiati, Cartene |
| Air consumption in litres / Consumo aria in litri | 400 N/l 6 bar alla velocità max |

IFP PACKAGING snc

Via E. Fermi, 24 - 36034 MALO (Vicenza) Italy Tel. ++39 0445.605772 Fax ++39 0445.580344

E-mail: sales@italferpack.com <http://www.italferpack.com> www.ifppackaging.com



www.stargraphic.it