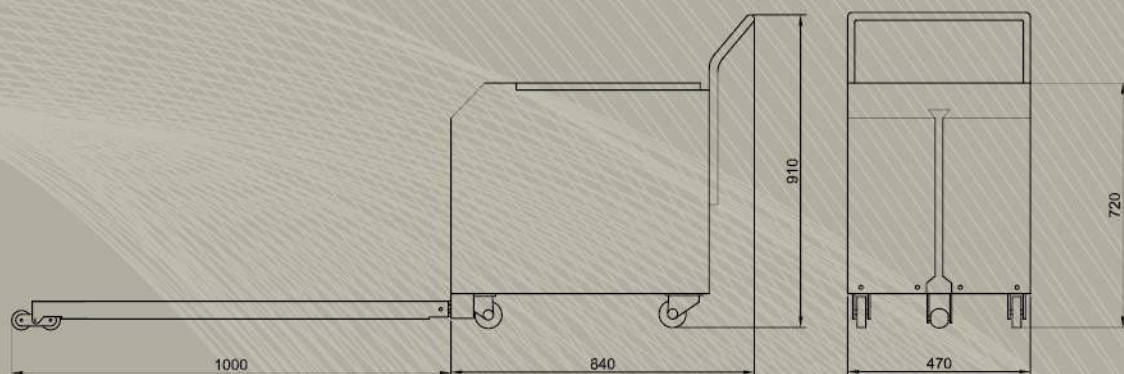


EXS-410

EXS-SERIES



CARACTERISTICAS

DIÂMETRO INTERIOR BOBINE	200mm
LARGURA CINTA	9-12mm
ALIMENTAÇÃO ELÉCTRICA	220V, 50HZ
CONSUMO	0.3 KW
TENSÃO	5-65 KG
DIMENSÕES DA MÁQUINA	1840mm X 470mm X 720mm
PESO DA MÁQUINA	80 KG

OPCIONAIS

KIT DE BATERIA
LANÇA COM 1400mm



▲ BATERIA



Zona Industrial do Pousado,
Rua da Circunvalação,
Nº 463/535, Apartado 67
4536-906 Paços de Brandão

Tel.: 227 471 670
Fax: 227 471 679
comercial@combipack.pt

www.combipack.pt