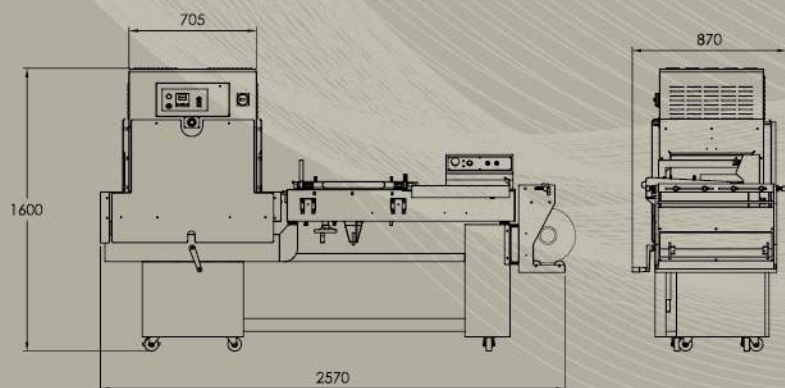


# EKL-455PT/455MT

EKL-SERIES



## CARACTERÍSTICAS

ALIMENTAÇÃO ELÉCTRICA	400V, 50 HZ 3 FASES
POTÊNCIA MÁX.	9 KW
DIMENSÕES SOLDADURA	400mm X 550mm
POTÊNCIA INSTALADA	3.77 KW
ENTRADA TÚNEL	400mm X 200mm
MÁX. LARGURA DO FILME	600 mm X Ø300
ALTURA TRABALHO	900mm
DIMENSÕES MÁQUINA	2570mm X 870mm X 1600mm
PESO	400 KG

---

EKL-455MT	BARRA SOLDADURA MANUAL
EKL-455PT	BARRA SOLDADURA PNEUMÁTICA

---



[www.combipack.pt](http://www.combipack.pt)

Zona Industrial do Pousado,  
Rua da Circunvalação,  
Nº 463/535, Apartado 67  
4536-906 Paços de Brandão

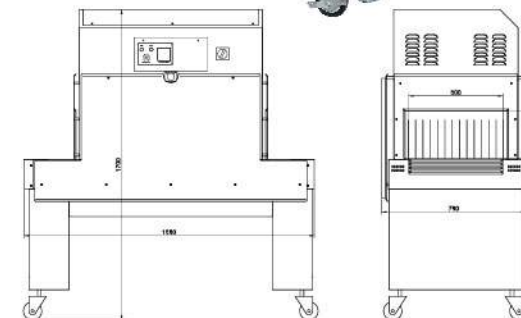
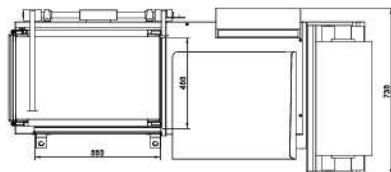
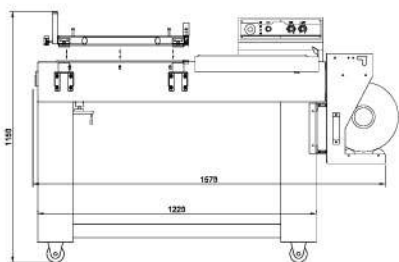
Tel.: 227 471 670  
Fax: 227 471 679  
[comercial@combipack.pt](mailto:comercial@combipack.pt)

# EKL-455M

EKL-SERIES

# EKT-525

EKT-SERIES



## CARACTERÍSTICAS

ALIMENTAÇÃO ELÉCTRICA	220V, 50 HZ
POTÊNCIA MÁX.	1 KW
DIMENSÕES SOLDADURA	400mm X 550mm
MÁX. LARGURA FILME	600mm X Ø300

## CARACTERÍSTICAS

ALIMENTAÇÃO ELÉCTRICA	400V, 50 HZ 3 FASES
POTÊNCIA MÁX.	9 KW
ENTRADA TÚNEL	500mm X 250mm
DIMENSÕES MÁQUINA	1590mm X 790mm X 1700mm
PESO	305 KG